



- 1/ TUERCA HEXAGONAL CON CLIP DE SUJECIÓN
- 2/ SOPORTE CENTRAL DE ACERO DE CALIBRE 7
- 3/ ORIFICIO PARA CABLE DE PARO DE EMERGENCIA

conveyor belt[®]
Keeping moving industry

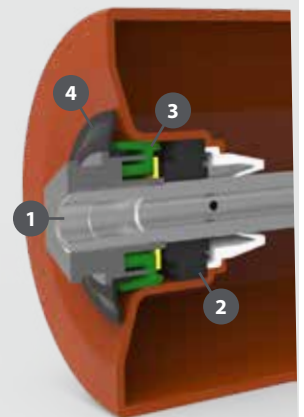


ESTACIONES DE RODILLOS REENGRASABLES SERIE 81/91



GRASERA

- 1/ CILINDRO DE RETENCIÓN DE GRASA
- 2/ RODAMIENTO CÓNICOS DE 3/4"
- 3/ SELLO "DELRIN" DE TRIPLE LABERINTO
- 4/ SELLO DEFLECTOR EXTERNO



IDEAL PARA CONDICIONES SECAS Y HÚMEDAS

EN BREVE

Clases: CEMA C y D
Diámetros de rodillos: 4" - 6"
Anchos de banda: 18" - 72"



Los rodillos reengrasables evitan que se produzcan daños por agua.

- Presenta descarga de grasa en un costado para un **mantenimiento rápido.**
- Cuenta con un sello interior especial que **evita que la grasa ingrese** a la cavidad del rodillo.
- Construcción en acero igual en espesor, o mayor** que la de la competencia.
- La grasa permite una **protección continua de los rodamientos** contra agua o lodo.